

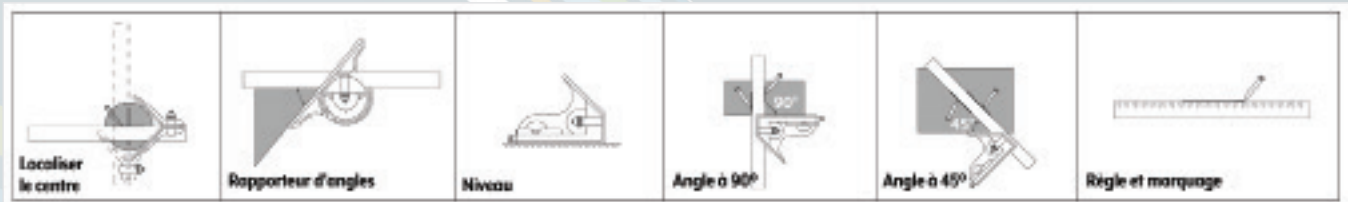


DES OUTILS À LA HAUTEUR DE VOS ATTENTES!

ÉQUERRE COMBINÉE

FIABILITÉ | PRÉCISION | DURABILITÉ | ABORDABLE

- En stock au Canada
- Garantie du fabricant de 1 an
- Pièces de rechange disponibles



DISPONIBLE EN EXCLUSIVITÉ CHEZ **KAR** AU CANADA

COMMUNIQUEZ AVEC LE DISTRIBUTEUR KAR DE VOTRE LOCALITÉ POUR PLUS DE DÉTAILS

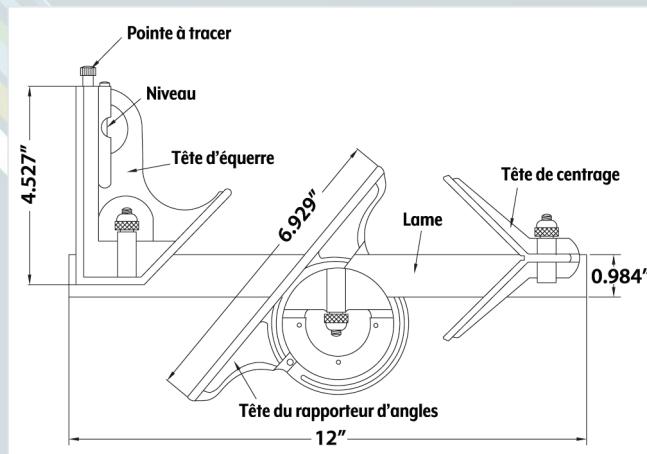
Les prix peuvent changer sans préavis

VOTRE DISTRIBUTEUR KAR AUTORISÉ:

DES OUTILS À LA HAUTEUR DE VOS ATTENTES !

ÉQUERRE COMBINÉE

FIABILITÉ | PRÉCISION | DURABILITÉ | ABORDABLE



Longueur de lame	Grad. de lame	Description	INSIZE No.	Code	Price
12"	1/8" et 1/16" sur une face, 1/32" et 1/64" sur l'autre face	2unités : règle et équerre	2278-2E	877154	64. ⁹⁷
12"	1/8" et 1/16" sur une face, 1/32" et 1/64" sur l'autre face	3unités : règle, équerre, têtes de centrage	2278-3E	877155	96. ⁰²
12"/300mm	1/32" et 0.5mm sur une face, 1/64" et 1mm sur l'autre face	4-unités : règle, équerre, têtes de centrage et de rapporteur d'angles	2278-180	816324	215. ⁸²
12"	1/8" et 1/16" sur une face, 1/32" et 1/64" sur l'autre face	4 unités : règle, équerre, têtes de centrage et de rapporteur d'angles	2278-180E	283344	215. ⁴⁵
12"	1/8" et 1/16" sur une face, 1/32" et 1/64" sur l'autre face	2 unités : règle et équerre	2278-2	877294	81. ⁸⁵
12"/300mm	1/8" et 1/16" sur une face, 1/32" et 1/64" sur l'autre face	Règle rigide pour équerre combinée – Série 2278	7113-300	283606	34. ⁸⁵

 DISPONIBLE EN EXCLUSIVITÉ CHEZ **KAR** AU CANADA

COMMUNIQUEZ AVEC LE DISTRIBUTEUR KAR DE VOTRE LOCALITÉ POUR PLUS DE DÉTAILS

Les prix peuvent changer sans préavis

 VOUS FACILITE LA TÂCHE DEPUIS 1954... CONTACTEZ VOTRE DISTRIBUTEUR KAR DÈS AUJOURD'HUI